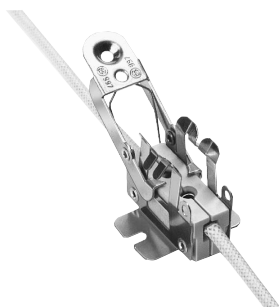


Fassung GY9,5 und GZ9,5 Lampholder GY9,5 and GZ9,5

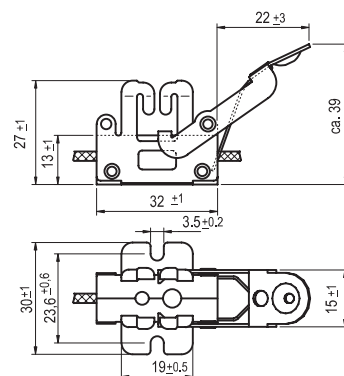
**Teilmhülle
Keramikfassung**
Unenclosed
ceramic lampholder

Bemessungsspannung ¹⁾ :	500 V
Rated voltage ¹⁾ :	500 V
Bemessungsstoßspannung ¹⁾⁴⁾ :	4 kV
Rated pulse voltage ¹⁾⁴⁾ :	4 kV
Bemessungsstrom ¹⁾ :	10 A
Rated current ¹⁾ :	10 A
Bemessungstemperatur ¹⁾ :	T250
Rated operating temperature ¹⁾ :	T250
Anschlussleitung ²⁾ :	Nr. 11636, Silikon/Glaseideileitung 1,5 mm ² , weiß, Rundklips
Connection lead ²⁾ :	No. 11636, silicone lead with glass braid 1,5 mm ² , white, round clip
Leitungslänge (nutzbare Länge) ³⁾ :	145 (140) mm
Lead length (usable length) ³⁾ :	145 (140) mm
Befestigung:	Schrauben M3
Fixing:	Screws M3

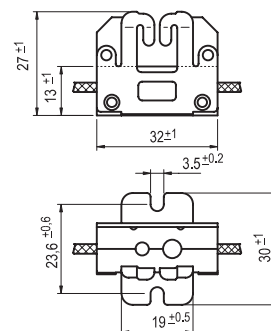
997



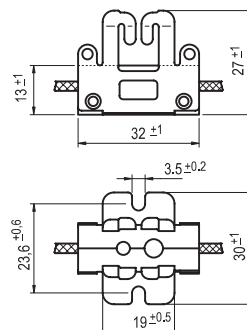
Standardversion mit 2 federnden Halterungen und Auswerfer
Standard version with 2 retention springs and lever



Version mit einer federnden und einer starren Halterung, ohne Auswerfer
Version with one retention spring and one rigid plate without lever



Version mit 2 federnden Halterungen, ohne Auswerfer
Version with 2 retention springs, without lever



¹⁾ Bitte lesen Sie unsere Hinweise zu Zündspannung und Bemessungsstoßspannung auf Seite 11.

¹⁾ Please read our comments concerning the use of ignition voltage and pulse voltage page 11.

²⁾ Weitere Leitungen und Anschlussenden finden Sie auf den Seiten 12, 13.

²⁾ Additional leads and lead terminals please see pages 12, 13.

³⁾ Andere Längen auf Anfrage. Bitte berücksichtigen Sie, dass die nutzbare Länge konstruktiv bedingt geringer ist als die Leitungslänge.

³⁾ Other lengths on inquiry. Please note, that due to the construction the usable length is shorter than the lead length.

⁴⁾ Kontaktabstand der Lampe

⁴⁾ Contact distance of the lamp