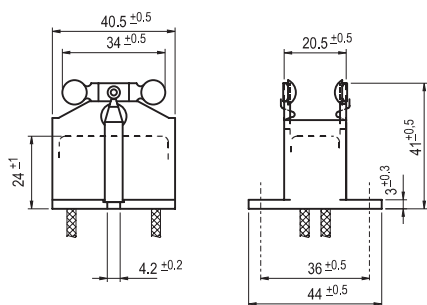


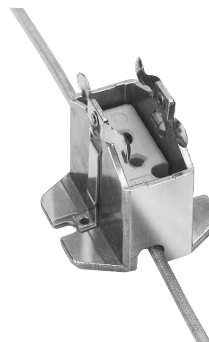
Fassung GX9,5 Lampholder GX9,5

**Teilmhülte
Keramikfassung**
Unenclosed
ceramic lampholder

| | |
|--|--|
| Bemessungsspannung ¹⁾ : | 500 V |
| Rated voltage ¹⁾ : | 500 V |
| Bemessungsstoßspannung ¹⁾ ⁴⁾ : | 5 kV |
| Rated pulse voltage ¹⁾ ⁴⁾ : | 5 kV |
| Bemessungsstrom ¹⁾ : | 20 A |
| Rated current ¹⁾ : | 20 A |
| Bemessungstemperatur ¹⁾ : | T250 |
| Rated operating temperature ¹⁾ : | T250 |
| Anschlussleitung ²⁾ : | Nr. 11636, Silikon/Glasseideleitung 1,5 mm ² , weiß, Rundklips |
| Connection lead ²⁾ : | No. 11636, silicone lead with glass braid 1,5 mm ² , white, round clip |
| Leitungslänge (nutzbare Länge) ³⁾ : | 145 (125) mm |
| Lead length (usable length) ³⁾ : | 145 (125) mm |
| Befestigung: | Schrauben M4 |
| Fixing: | Screws M4 |



Standardversion
Standard version



995

¹⁾ Bitte lesen Sie unsere Hinweise zu Zündspannung und Bemessungsstoßspannung auf Seite 11.

¹⁾ Please read our comments concerning the use of ignition voltage and pulse voltage page 11.

²⁾ Weitere Leitungen und Anschlussenden finden Sie auf den Seiten 12, 13.

²⁾ Additional leads and lead terminals please see pages 12, 13.

³⁾ Andere Längen auf Anfrage. Bitte berücksichtigen Sie, dass die nutzbare Länge konstruktiv bedingt geringer ist als die Leitungslänge.

³⁾ Other lengths on inquiry. Please note, that due to the construction the usable length is shorter than the lead length.

⁴⁾ Kontaktabstand der Lampe

⁴⁾ Contact distance of the lamp